

# RESMED

 MultiDoctorShop  
Medical products at home

We provide the official document of the manufacturer

[www.multidoctorshop.com](http://www.multidoctorshop.com)

## Mirage Liberty™

FULL FACE MASK

### Quick Fitting Guide



# Components Card

English • Svenska • Dansk • Norsk • Suomi • Magyar • Polski • Ελληνικά

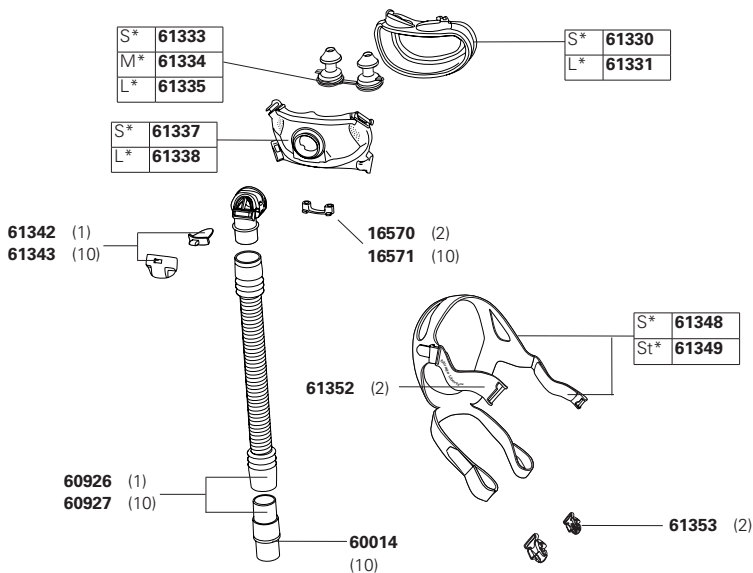
## Mirage Liberty Full Face Mask

Mask System / Masksystem / Maskesystem / Maskesystem / Maski / Maszkrendszer / Maska z osprzętem / Σύστημα μάσκα

	Europe 2*
S*	61304
L*	61305

Elbow assembly (elbow, valve and clip) / Knärörmontering (knärör, klaff och clips) / Vinkelsamling / Vinkelrør (vinkel, ventil og låseklemme) / Kneledd (kneledd, ventil og klemme) / Kulmakappalerakene (kulmakappale, venttiili ja kiinnike) / Kőnyők szerelvény (kőnyők, szelep és csat) / Zespół kolanka (kolanko, zawór i zatrzask) / Συγκρότημα γωνιακού εξαρτήματος (γωνία, βαλβίδα και συνδετήρας)

61340



Europe 2\* English, Swedish, Danish, Norwegian, Finnish, Hungarian, Polish, Greek

S\* Small / Pieni / Kicsi / Rozmiar mały / Μικρό μέγεθος

M\* Medium / Keskkokoinen / Közepes / Rozmiar ośredni / Μεσαίο μέγεθος

L\* Large / Suuri / Nagy / Rozmiar duży / Μεγάλο μέγεθος

St\* Standard / Normaali / Szabvány / Rozmiar standardowy / Κανονικό

CE  
0123



For details, refer to the *Mirage Liberty User Guide*. Specifications may change without notice. Mirage and Mirage Liberty are trademarks of ResMed Ltd and Mirage is registered in U.S. Patent and Trademark Office.  
© 2011 ResMed Ltd. 618225/1 2011-11



618225